

# TIÊU CHUẨN QUỐC GIA

## TCVN 9390:2012

THÉP CỐT BÊ TÔNG - MỐI NỐI BẰNG DẬP ÉP ỐNG - YÊU CẦU THIẾT KẾ THI CÔNG VÀ NGHIỆM THU

*Steel for the reinforcement of concrete - Pressed sleeve splicing - Design, construction and acceptance requirements*

### Lời nói đầu

**TCVN 9390:2012** được chuyển đổi từ TCXD 234:1999 thành Tiêu chuẩn Quốc gia theo quy định tại khoản 1 Điều 69 của Luật Tiêu chuẩn và Quy chuẩn kỹ thuật và điểm b khoản 2 Điều 7 Nghị định số 127/2007/NĐ-CP ngày 01/8/2007 của Chính phủ quy định chi tiết thi hành một số điều của Luật Tiêu chuẩn và Quy chuẩn kỹ thuật.

**TCVN 9390:2012** do Viện Khoa học Công nghệ Xây dựng - Bộ Xây dựng biên soạn, Bộ Xây dựng đề nghị, Tổng cục Tiêu chuẩn Đo lường Chất lượng thẩm định, Bộ Khoa học và Công nghệ công bố.

THÉP CỐT BÊ TÔNG - MỐI NỐI BẰNG DẬP ÉP ỐNG - YÊU CẦU THIẾT KẾ THI CÔNG VÀ NGHIỆM THU

*Steel for the reinforcement of concrete - Pressed sleeve splicing - Design, construction and acceptance requirements*

### 1 Phạm vi áp dụng

Tiêu chuẩn này áp dụng để thiết kế, thi công và nghiệm thu mối nối cốt thép thanh vằn nhóm CB300-V, CB400-V, đường kính từ 18 mm đến 40 mm trong kết cấu bê tông cốt thép công trình dân dụng và công nghiệp.

Tiêu chuẩn không áp dụng cho những kết cấu làm việc ở môi trường nhiệt độ thấp hơn âm 20 °C và kết cấu có chỉ dẫn thiết kế riêng.

### 2 Tài liệu viện dẫn

Các tài liệu viện dẫn sau là cần thiết cho việc áp dụng tiêu chuẩn này. Đối với các tài liệu viện dẫn ghi năm công bố thì áp dụng phiên bản được nêu. Đối với các tài liệu viện dẫn không ghi năm công bố thì áp dụng phiên bản mới nhất, bao gồm cả các sửa đổi, bổ sung (nếu có).

TCVN 197:2002 (ISO 6892:1998), *Vật liệu kim loại - Thử kéo ở nhiệt độ thường*.

TCVN 1651-2:2008, *Thép cốt bê tông - Phần 2: Thép thanh vằn*.

TCVN 5574:2012, *Kết cấu bê tông cốt thép - Tiêu chuẩn thiết kế*.

### 3 Thuật ngữ và ký hiệu

#### 3.1 Thuật ngữ

##### 3.1.1 Mối nối dập ép (Pressed splicing)

Là mối nối đối đầu cốt thép có gờ, trong đó dùng ống thép có kích thước tiêu chuẩn để liên kết hai đầu cốt thép. Ống thép này được dập ép bằng kích thủy lực cho tới một lực ép quy định để giữa chặt hai đầu nối của cốt thép.

##### 3.1.2

##### Ống nối (Sleeve)

Đoạn ống thép có kích thước tiêu chuẩn dùng để nối hai đầu cốt thép bằng phương pháp dập ép.

##### 3.1.3

## **Cốt thép nổi (Rebars)**

Các thanh cốt thép được nối với nhau bằng ống nối.

### **3.1.4**

#### **Giới hạn bền thực tế (Actual tensile strength)**

Giá trị ứng suất kéo tối đa đạt được trong quá trình thí nghiệm kéo mẫu thử mỗi nối.

### **3.1.5**

#### **Biến dạng dư của mỗi nối (Permanent deformation of joints)**

Giá trị biến dạng của khoảng chuẩn  $L_1$ , mẫu thử mỗi nối, đo được sau khi gia tải theo chế độ gia tải ở Phụ lục A.

### **3.1.6**

#### **Biến dạng tới hạn của mỗi nối (Critical deformation of joints)**

Giá trị biến dạng của khoảng chuẩn  $L_2$ , đo được trong quá trình thí nghiệm mẫu thử mỗi nối ứng với giá trị ứng suất kéo tối đa.

### **3.1.7**

#### **Đường kính vết ép (Pressed streak diameter)**

Đường kính ngoài nhỏ nhất đo được ngay tại vị trí có vết ép trên ống nối.

## **3.2 Ký hiệu**

$R_a^b$  là giới hạn bền thực tế của cốt thép, tính bằng megapascal (MPa);

$R_o^b$  là giới hạn bền thực tế của thép ống nối, tính bằng megapascal (MPa);

$R_m^b$  là giới hạn bền thực tế của mỗi nối dập ép, tính bằng megapascal (MPa);

$R_{a.c}^b$  là giới hạn bền của cốt thép quy định trong tiêu chuẩn, tính bằng megapascal (MPa);

$R_{o.c}^b$  là giới hạn bền của thép ống nối quy định trong tiêu chuẩn, tính bằng megapascal (MPa);

$R_a^{ch}$  là giới hạn chảy thực tế của cốt thép, tính bằng megapascal (MPa);

$R_o^{ch}$  là giới hạn chảy thực tế của thép ống nối, tính bằng megapascal (MPa);

$R_{a.c}^{ch}$  là giới hạn chảy của cốt thép quy định trong tiêu chuẩn, tính bằng megapascal (MPa);

$R_{o.c}^{ch}$  là giới hạn chảy của thép ống nối quy định trong tiêu chuẩn, tính bằng megapascal (MPa);

$E_a$  là giá trị thực đo mô đun đàn hồi của cốt thép, tính bằng megapascal (MPa);

$E_{m.0.7}$ ,  $E_{m.0.9}$  là mô đun cát tuyến của mỗi nối ứng với giá trị  $0,7 \times R_a^{ch}$  và  $0,9 \times R_a^{ch}$ , tính bằng megapascal (MPa);

$E_{m.1}$ ,  $E_{m.20}$  là mô đun cát tuyến của mỗi nối khi gia tải lần thứ 1 và lần thứ 20 ứng với giá trị  $0,9 \times R_a^{ch}$ , tính bằng megapascal (MPa);

$\varepsilon_m^{t.h}$  là biến dạng tới hạn tương đối của mỗi nối (đại lượng không thứ nguyên);

$\varepsilon_{a.c}^{ch}$  là biến dạng tương đối của cốt thép ứng với giá trị  $R_{a.c}^{ch}$ ; (đại lượng không thứ nguyên);

$\varepsilon_u$  là biến dạng tương đối của mỗi nối khi thí nghiệm kéo, (đại lượng không thứ nguyên);

$u_m$  là biến dạng dư tuyệt đối của mỗi nối khi thí nghiệm kéo, tính bằng milimét (mm);

$u_{m.4}$ ;  $u_{m.8}$ ;  $u_{m.20}$  là biến dạng dư tuyệt đối của mỗi nối sau khi kéo nén lặp lại 4, 8, 02 lần, tính bằng milimét (mm);

$F_a$  là diện tích mặt cắt ngang của cốt thép, tính bằng milimét vuông (mm<sup>2</sup>);

$F_o$  là diện tích mặt cắt ngang của thép ống nối, tính bằng milimét vuông (mm<sup>2</sup>);

$d$  là đường kính danh nghĩa của cốt thép, tính bằng milimét (mm);

$D$  là đường kính ngoài của ống nối, tính bằng milimét (mm);

$S$  là chiều dày thành ống, tính bằng milimét (mm);

$L$  là chiều dài ống nối, tính bằng milimét (mm);

$L_1$  là chiều dài để xác định môđun cát tuyến và biến dạng dư của mẫu thử mỗi nối.

$L_2$  là chiều dài để xác định biến dạng giới hạn của mẫu thử mỗi nối.

#### 4 Quy định chung

Khi áp dụng tiêu chuẩn này cần đồng thời đảm bảo thỏa mãn những quy định trong các tiêu chuẩn, quy phạm hiện hành khác có liên quan.

#### 5 Thiết kế mỗi nối dập ép

##### 5.1 Cốt thép

5.1.1 Cốt thép nối bằng phương pháp dập ép là loại thép có gờ nhóm CB300-V và CB400-V đường kính từ 18 mm đến 40 mm phù hợp với yêu cầu của tiêu chuẩn TCVN 1651-2:2008.

CHÚ THÍCH:

Các loại cốt thép có gờ nhập ngoại đường kính từ 18 mm đến 40 mm nếu có các tính năng cơ, lí, hóa tương đương với nhóm CB300-V và CB400-V và phù hợp với yêu cầu của tiêu chuẩn TCVN 1651-2:2008, cũng có thể nối bằng phương pháp dập ép theo tiêu chuẩn này.

5.1.2 Cốt thép nối bằng phương pháp dập ép khi được sử dụng trong kết cấu bê tông cốt thép ngoài việc tuân thủ các quy định trong tiêu chuẩn này còn phải phù hợp với các quy định trong các tiêu chuẩn hiện hành khác có liên quan.

##### 5.2 Ống nối

5.2.1 Vật liệu làm ống nối dùng cho mỗi nối dập ép có tính năng cơ học phù hợp với quy định trong Bảng 1.

**Bảng 1 - Tính năng cơ học của vật liệu ống nối**

Chỉ tiêu	Đơn vị	Giá trị
1. Giới hạn chảy	Mpa	từ 225 đến 350
2. Giới hạn bền	MPa	từ 375 đến 500
3. Độ dẫn dài tương đối ( $\delta_5$ )	%	lớn hơn hoặc bằng 20
4. Độ cứng HRB hoặc độ cứng HB	HRB HB	từ 60 đến 80 từ 102 đến 133

5.2.2 Khi thiết kế ống nối, khả năng chịu lực của ống nối cần thỏa mãn những điều kiện sau:

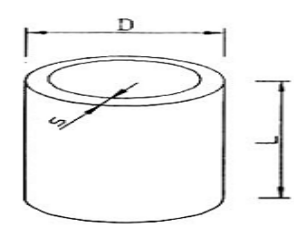
$$R_{o.c}^{ch} \times F_o \geq 1,10 \times R_{a.c}^{ch} \times F_a \quad (1)$$

$$\text{và } R_{o.c}^b \times F_o \geq 1,10 \times R_{a.c}^b \times F_a \quad (2)$$

5.2.3 Chiều dài ống nối không nên lớn hơn 6 x d.

5.2.4 Chiều dài kích thước ống nối cần thỏa mãn yêu cầu trong Bảng 2.

**Bảng 2 - Sai số cho phép của kích thước ống nối**

Loại ống nối	Sai số cho phép của D	Sai số cho phép của S	Sai số cho phép của L	
$D \leq 50$	$\pm 0,5$	$+ 0,12 \times S$ $- 0,10 \times S$	$\pm 2$	
$D > 50$	$\pm (0,01 \times D)$	$+ 0,12 \times S$ $- 0,10 \times S$	$\pm 2$	

5.2.5 Quy cách của ống nối và số lượng vệt ép mỗi bên mối nối cần thỏa mãn yêu cầu trong Bảng 3.

**Bảng 3 - Quy cách của ống nối và số lượng vệt ép mỗi bên mối nối**

Quy cách cốt thép	Ø18	Ø20	Ø22	Ø25	Ø28	Ø32	Ø36	Ø40
Quy cách ống nối	T18	T20	T22	T25	T28	T32	T36	T40
Số lượng vệt ép (mỗi bên mối nối)	$\geq 2$	$\geq 3$	$\geq 3$	$\geq 3$	$\geq 4$	$\geq 5$	$\geq 6$	$\geq 7$

5.2.6 Mặt ngoài ống nối cần được đánh dấu vị trí các vệt ép.

5.2.7 Mã hiệu ống nối quy định dùng kí hiệu T đi kèm với nó là chỉ số đường kính cốt thép tương ứng với ống nối.

VÍ DỤ: Kí hiệu T20 - nghĩa là ống nối dùng để nối cho loại cốt thép có cỡ Ø20.

5.2.8 Ống nối được sản xuất tại công xưởng theo đúng yêu cầu thiết kế. Khi xuất xưởng cần kèm theo chứng chỉ trong đó ghi rõ: Mác thép ống, tính năng cơ học của thép ống, chất lượng sản phẩm và thông số kỹ thuật dập ép.

CHÚ THÍCH: Thông số kỹ thuật dập ép bao gồm các chỉ số sau: Quy cách ống nối, lực dập ép (áp lực dầu), số lượng vệt ép và đường kính vệt ép.

5.2.9 Khi vận chuyển và cất giữ ống nối cần xếp theo từng loại và có biện pháp phòng gỉ, bẩn.

### 5.3 Mối nối

5.3.1 Mối nối dập ép được chia làm 2 cấp tính năng: Cấp A và cấp B. Tính năng mỗi cấp quy định trong Bảng 4.

5.3.2 Mối nối dập ép được thiết kế theo từng cấp tính năng, với yêu cầu đáp ứng các chỉ tiêu quy định về cường độ và biến dạng của từng cấp tương ứng ghi ở Bảng 4.

**Bảng 4 - Chỉ tiêu tính năng của từng cấp mối nối.**

Chỉ tiêu		Cấp mối nối	
		Cấp A	Cấp B
Kéo tĩnh	Cường độ	$R_m^b \geq R_{a,c}^b$	$R_m^b \geq 1,35 \times R_{a,c}^{ch}$
	Mô đun cát tuyến	$E_{m,0,7} \geq E_a$ và $E_{m,0,9} \geq 0,9 \times E_a$	$E_{m,0,7} \geq 0,9 \times E_a$ và $E_{m,0,8} \geq 0,7 \times E_a$
	Biến dạng tới hạn tương đối	$\varepsilon_m^{t,h} \geq 0,04$	$\varepsilon_m^{t,h} \geq 0,02$

	Biến dạng dư tuyệt đối	$u_m \leq 0,3 \text{ mm}$	$u_m \leq 0,3 \text{ mm}$
Kéo nén lặp lại ứng suất cao	Cường độ	$R_m^b \geq R_{a.c}^b$	$R_m^b \geq 1,35 \times R_{a.c}^{ch}$
	Mô đun cát tuyến	$E_{m.20} \geq 0,85 \times E_{m.1}$	$E_{m.20} \geq 0,5 \times E_{m.1}$
	Biến dạng dư tuyệt đối	$u_{m.20} \leq 0,3 \text{ mm}$	$u_{m.20} \leq 0,3 \text{ mm}$
Kéo nén lặp lại biến dạng lớn	Cường độ	$R_m^b \geq R_{a.c}^b$	$R_m^b \geq 1,35 \times R_{a.c}^{ch}$
	Biến dạng dư tuyệt đối	$u_{m.4} \leq 0,3 \text{ mm}$ và $u_{m.8} \leq 0,6 \text{ mm}$	$u_{m.4} \leq 0,6 \text{ mm}$ -

**5.3.3** Đối với kết cấu trực tiếp chịu tải trọng động thì mối nối còn cần thỏa mãn tính năng chịu mỏi do thiết kế quy định.

### 5.3.4 Ứng dụng mối nối

**5.3.4.1** Việc lựa chọn cấp tính năng của mối nối và phạm vi ứng dụng cần tuân theo các quy định sau:

- Ở những bộ phận kết cấu bê tông cốt thép có yêu cầu tận dụng triệt để cường độ cốt thép, hoặc ở những bộ phận kết cấu bê tông cốt thép có yêu cầu tương đối cao đối với tính biến dạng của mối nối, thì dùng mối nối cấp A;
- Ở những bộ phận kết cấu bê tông cốt thép không có yêu cầu tận dụng triệt để cường độ cốt thép, hoặc ở những bộ phận kết cấu bê tông cốt thép có yêu cầu không cao đối với tính biến dạng của mối nối, có thể dùng mối nối cấp B.

**5.3.4.2** Khoảng cách thông thủy theo chiều ngang giữa các mối nối không nhỏ hơn 25 mm. Lớp bê tông bảo vệ kết cấu có mối nối dập ép tuân theo TCVN 5574:1991

**5.3.4.3** Bố trí các mối nối cần so le nhau. Tại vị trí mặt cắt ngang kết cấu bê tông cốt thép hoặc trong đoạn nhỏ hơn  $35 \times d$ , diện tích mặt cắt ngang cốt thép chịu lực có mối nối không nên vượt quá 50 % diện tích mặt cắt ngang toàn bộ cốt thép chịu lực.

**5.3.4.4** Có thể bố trí mối nối không so le trong trường hợp đặt thép theo cấu tạo (không cần tính toán) hoặc trong trường hợp cốt thép được sử dụng chưa quá 50 % khả năng chịu lực của chúng.

**5.3.4.5** Khi thiết kế mối nối dập ép và thiết kế xây dựng công trình có thể sử dụng các thông số công nghệ ở Phụ lục D.

## 6 Thi công mối nối

### 6.1 Thiết bị dập ép mối nối

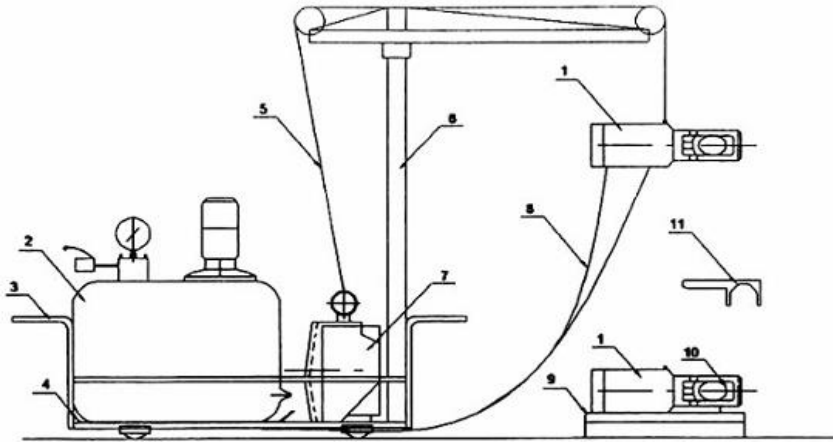
**6.1.1** Các thiết bị sau đây được dùng để dập ép mối nối (xem Hình 1).

**6.1.2** Thiết bị dập ép cần có chứng chỉ kiểm nghiệm chất lượng và hướng dẫn sử dụng đi kèm khi xuất xưởng hoặc khi bàn giao kỹ thuật dập ép.

**6.1.3** Cần kiểm tra lại lực dập ép của máy dập ép, khi có một trong các tình huống sau đây:

- Trước khi sử dụng máy dập ép mới;
- Sau khi đại tu máy dập ép cũ;
- Sau khi dùng đồng hồ áp lực bị hư hại hoặc chấn động mạnh phải điều chỉnh hoặc thay thế;
- Khi vệt dập ép trên ống nối có dấu hiệu khác thường mà không tìm ra nguyên nhân khác;
- Đã dập ép quá 5 000 mối nối.

**CHÚ THÍCH:** Máy dập ép gồm kích ép thủy lực, bơm dầu cao áp và khuôn ép.



### CHÚ DẪN

- |                              |                    |
|------------------------------|--------------------|
| 1. Kịch ép thủy lực;         | 6. Giá treo kịch;  |
| 2. Vành gông dưới;           | 7. Quả cân bằng;   |
| 3. Xe đẩy nhỏ để vận chuyển; | 8. Ống dẫn dầu;    |
| 4. Khay đón dầu;             | 9. Xe trượt nhỏ;   |
| 5. Dây cáp;                  | 10. Khuôn ép;      |
|                              | 11. Dưỡng kiểm tra |

**Hình 1 - Bộ thiết bị dập ép mối nối**

**6.1.4** Khuôn ép, ống nối và cốt thép cần sử dụng đồng bộ với nhau. Trên khuôn ép đánh dấu quy cách của loại cốt thép nối tương ứng. Định kì kiểm tra khuôn ép. Thay khuôn mới khi bán kính khuôn bị mài mòn quá 0,6 mm.

**6.1.5** Dầu cho bơm cao áp cần được lọc sạch sẽ, thùng dầu cần kín để phòng nước và bụi bẩn lọt vào.

Định kì thay đổi dầu mới.

**6.1.6** Máy dập ép được thao tác vào bảo dưỡng theo đúng bản hướng dẫn sử dụng.

### **6.2 Thao tác thi công mối nối**

#### **6.2.1 Công tác chuẩn bị trước khi dập ép mối nối**

**6.2.1.1** Làm sạch đầu cốt thép khỏi gỉ sắt, bùn đất, dầu mỡ.

**6.2.1.2** Kiểm tra kích thước quy cách ống nối.

**6.2.1.3** Lồng thử cốt thép vào ống nối, nếu có chỗ bị phồng, bị cong, hoặc kích thước gờ dọc to quá gây trở ngại cho việc lồng cốt thép vào ống nối thì xử lí để khắc phục.

**6.2.1.4** Dùng vạch đánh dấu đoạn cốt thép sẽ lồng vào ống nối để dễ kiểm tra độ dài cốt thép nằm trong ống nối trước và sau khi dập ép.

**6.2.1.5** Kiểm tra tình trạng thiết bị dập ép, và dập ép thử. Nếu thấy phù hợp với các thông số kỹ thuật dập ép mới làm chính thức.

#### **6.2.2 Thao tác dập ép mối nối**

**6.2.2.1** Công nhân có chứng chỉ đã qua đào tạo dập ép ống nối mới được thao tác thi công mối nối.

**6.2.2.2** Không sử dụng ống nối cho loại đường kính cốt thép này để dập ép nối cho loại đường kính khác.

**6.2.2.3** Các bước thao tác như sau:

- a) Đặt ống vào khuôn ép;
- b) Lồng 1 đầu cốt thép vào 1 đầu ống nối;
- c) Điều chỉnh cho cốt thép và ống nối trùng tim;
- d) Ép ống nối đến lực ép yêu cầu cho vệt ép đầu tiên ở giữa ống;
- e) Kiểm tra đường kính vệt ép bằng dụng cụ kiểm tra;
- f) Ép tiếp các vệt ép sau, thao tác như đối với các vệt ép trước.

**6.2.2.4** Đầu của cốt thép nối đặt cách điểm giữa của ống nối không quá 10 mm.

**6.2.2.5** Khi dập ép, kích ép phải đặt vuông góc với đường trục của cốt thép.

**6.2.2.6** Bắt đầu dập ép từ giữa ống nối, sau đó lần lượt chuyển dần sang hai đầu ống.

**6.2.2.7** Khi thao tác: Lực dập ép, số lượng vệt ép và đường kính vệt ép đều phải phù hợp với yêu cầu thông số kỹ thuật dập ép đã được kiểm định.

**6.2.2.8** Sai số khi đọc đồng hồ áp lực không được lớn hơn 2,0 MPa.

**6.2.2.9** Sau khi hoàn thành dập ép, dùng dụng cụ kiểm tra để kiểm tra đường kính vệt ép. Nếu thấy chưa đạt yêu cầu có thể ép bù lại.

**6.2.2.10** Có thể dập ép trước một đầu cốt thép với ống nối tại nơi gia công cốt thép. Đầu còn lại được thực hiện tại hiện trường.

### **6.3 Biện pháp an toàn**

**6.3.1** Thi công dập ép phải tuân thủ các quy định về an toàn lao động ở trên cao, an toàn điện, an toàn cháy nổ trong các tiêu chuẩn, quy phạm hiện hành.

**6.3.2** Không để ống cao su cao áp bị gãy khúc, bị các vật nhọn, sắc cắt vào hoặc bị các vật nặng đè lên.

**6.3.3** Tuân thủ đúng quy định an toàn sử dụng thiết bị dập ép do nhà sản xuất thiết bị cung cấp.

## **7 Kiểm tra chất lượng mối nối dập ép**

**7.1** Thực hiện kiểm tra chất lượng mối nối dập ép cho từng loại đường kính cốt thép trong các trường hợp sau đây:

- a) Khi cần xác định cấp tính năng của mối nối;
- b) Khi thay đổi vật liệu làm ống nối;
- c) Khi thay đổi kích thước hình học ống nối.

**7.2** Nội dung kiểm tra chất lượng mối nối bao gồm các thí nghiệm sau:

- a) Thí nghiệm kiểm tra tính chất cơ lý của cốt thép nối và thép ống nối;
- b) Thí nghiệm kéo tĩnh mối nối;
- c) Thí nghiệm kéo nén lặp lại ứng suất cao mối nối;
- d) Thí nghiệm kéo nén lặp lại biến dạng lớn mối nối.

**7.3** Kích thước mẫu thử mối nối theo Hình 2 và Bảng 5.

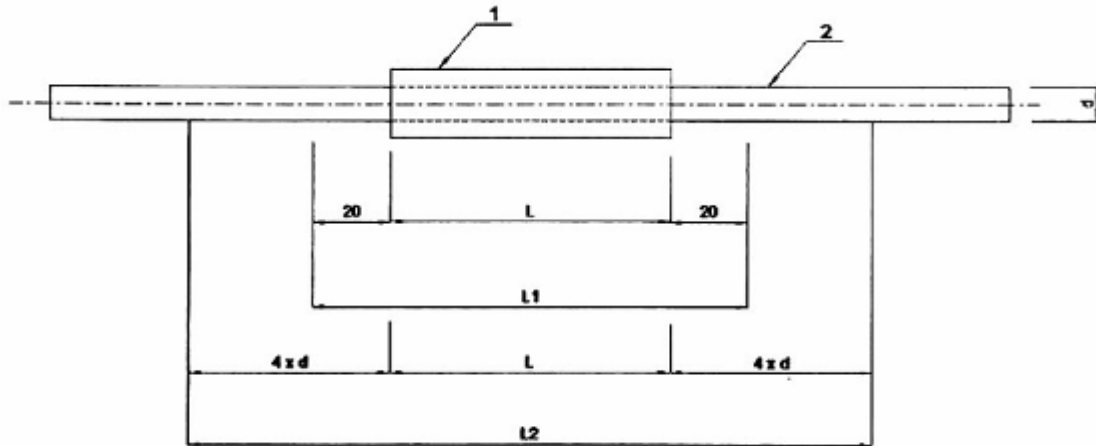
**7.4** Khi tiến hành kiểm tra chất lượng mối nối cho từng trường hợp a, b, c ghi ở 7.1 cần thỏa mãn các yêu cầu sau:

**7.4.1** Số lượng mẫu để thí nghiệm kiểm tra tính chất cơ lí của cốt thép nối không ít hơn 3 mẫu cho mỗi loại đường kính cốt thép. Kích thước mẫu và quy trình thí nghiệm tuân theo TCVN 197:2002

**7.4.2** Số lượng mẫu để thí nghiệm kiểm tra tính chất cơ lí của thép ống nối không ít hơn 3 mẫu cho mỗi loại quy cách ống. Kích thước mẫu thử và quy trình thí nghiệm tuân theo TCVN 197:2002

**7.4.3** Số lượng mẫu thử để thí nghiệm kéo tĩnh mỗi nối, không ít hơn 3 mẫu cho mỗi loại đường kính cốt thép. Kích thước mẫu thử tuân theo Hình 2, Bảng 5. Chế độ gia tải lấy theo A.1 của Phụ lục A.

Kích thước tính bằng milimét



CHÚ DẪN:

1. Ống nối;
2. Cốt thép nối.

**Hình 2 - Mẫu thử mối nối**

**Bảng 5- Kích thước mẫu thử mối nối**

Ký hiệu	Ý nghĩa	Kích thước mm
L	Chiều dài ống nối	Thực đo ứng với từng loại cốt thép nối
L <sub>1</sub>	Chiều dài để xác định môđun cát tuyến và biến dạng dư của mẫu thử mối nối	L + 40
L <sub>2</sub>	Chiều dài để xác định biến dạng giới hạn của mẫu thử mối nối	L + 2(4 x d)
d	Đường kính cốt thép	Đường kính danh nghĩa

**7.4.4** Số lượng mẫu thử để thí nghiệm kéo nén lặp lại ứng suất cao mỗi nối, không ít hơn 3 mẫu cho mỗi loại đường kính cốt thép. Kích thước mẫu thử lấy theo Hình 2, Bảng 5. Chế độ gia tải lấy theo A.2 của phụ lục A.

**7.4.5** Số lượng mẫu thử mối nối để thí nghiệm kéo nén lặp lại biến dạng lớn mỗi nối, không ít hơn 3 mẫu cho mỗi loại đường kính cốt thép. Kích thước mẫu thử lấy theo Hình 2, Bảng 5. Chế độ gia tải lấy theo A.3 của Phụ lục A.



**7.5** Chất lượng mỗi nối được coi là đạt yêu cầu khi kết quả kiểm tra thỏa mãn các điều kiện sau:

- a) Kết quả thí nghiệm tính chất cơ lí của cốt thép nối phù hợp với 5.1.1;
- b) Kết quả thí nghiệm tính chất cơ lí của thép ống nối phù hợp với Bảng 1;
- c) Cường độ chịu kéo của mỗi mẫu thử mỗi nối phù hợp với Bảng 4;
- d) Giá trị trung bình mô đun cát tuyến, giá trị trung bình biến dạng tới hạn, giá trị trung bình biến dạng dư của nhóm mẫu trong từng nội dung thí nghiệm c, d của 7.2 đều phù hợp với yêu cầu trong Bảng 4.

**7.6** Kiểm tra chất lượng mỗi nối do các phòng thí nghiệm có tư cách pháp nhân thực hiện và cung cấp báo cáo kết quả thí nghiệm, ý kiến đánh giá.

## **8 Kiểm tra chất lượng mỗi nối dập ép tại hiện trường**

### **8.1 Kiểm tra các thông số công nghệ dập ép mỗi nối trước khi thi công**

**8.1.1** Kiểm tra các thông số công nghệ dập ép mỗi nối tại hiện trường nhằm mục đích xem xét các thông số công nghệ dự kiến của đơn vị thi công có phù hợp với cốt thép sử dụng cho công trình hay không? Vì vậy trước khi thi công cần tiến hành kiểm tra các thông số công nghệ dập ép cho từng lô cốt thép có trong công trường. Trong quá trình thi công khi xuất hiện lô cốt thép mới cũng cần kiểm tra các thông số công nghệ.

**CHÚ THÍCH:** Thông số công nghệ dập ép mỗi nối bao gồm các chỉ số sau: Lực dập ép (áp lực dầu), số lượng vệt ép, đường kính vệt ép.

**8.1.2** Khi chưa có kết luận kiểm tra các thông số công nghệ dập ép mỗi nối, thì chưa tiến hành thi công nối cốt thép bằng phương pháp dập ép trên công trình.

**8.1.3** Việc kiểm tra các thông số công nghệ dập ép mỗi nối được thực hiện thông qua chỉ tiêu cường độ chịu kéo của mỗi nối, và xác định bằng thí nghiệm kéo tĩnh mỗi nối. Khi tiến hành kiểm tra cần đảm bảo các yêu cầu sau:

- a) Mẫu thử mỗi nối dập ép được lấy từ lô cốt thép nối có ở hiện trường với ống nối và các thông số công nghệ dập ép đã được xác định. Kích thước mẫu thử phù hợp với Hình 2 và Bảng 5;
- b) Số lượng mẫu thử để thí nghiệm kéo tĩnh xác định giới hạn bền thực tế của mỗi nối ( $R_m^b$ ) cho mỗi loại đường kính cốt thép nối có trong lô cốt thép, không ít hơn 3 mẫu. Chế độ gia tải khi thí nghiệm kéo tĩnh phù hợp với A.4 của Phụ lục A;
- c) Cần tiến hành thí nghiệm xác định giới hạn bền thực tế của cốt thép nối, ( $R_a^b$ ). Số lượng mẫu thép để thí nghiệm không ít hơn 3 mẫu cho mỗi loại đường kính cốt thép nối có trong từng lô cốt thép ở hiện trường. Kích thước mẫu thử và quy trình thí nghiệm tuân theo TCVN 197:2002.
- d) Khi tính giới hạn bền, sử dụng diện tích mặt cắt ngang thực tế của cốt thép.

**8.1.4** Các thông số công nghệ dập ép mỗi nối được coi là đạt yêu cầu khi kết quả kiểm tra thỏa mãn các yêu cầu sau đây:

- a) Đối với mỗi nối cấp A cường độ chịu kéo của cả 3 mẫu thử mỗi nối đều thỏa mãn điều kiện:

$$R_m^b \geq R_{a,c}^b \quad (3)$$

- b) Đối với mỗi nối cấp B cường độ chịu kéo của cả 3 mẫu thử mỗi nối đều thỏa mãn điều kiện:

$$R_m^b \geq 1,35 \times R_{a,c}^b \quad (4)$$

**8.1.5** Các thông số công nghệ dập ép sau khi kiểm tra và xác định là đã đạt yêu cầu sẽ được dùng để thi công mỗi nối dập ép tại công trình. Trong trường hợp chất lượng công nghệ dập ép không đạt yêu cầu, đơn vị thi công nối dập ép phải tìm nguyên nhân dẫn đến kết quả không đạt, điều chỉnh lại các thông số dập ép cho phù hợp với lô cốt thép. Sau khi điều chỉnh, nếu kết quả

kiểm tra chất lượng công nghệ đạt yêu cầu, thì được phép thi công dập ép mỗi nối cốt thép trên công trình theo các thông số đã được điều chỉnh đó.

## **8.2 Kiểm tra chất lượng mỗi nối dập ép tại hiện trường**

**8.2.1** Kiểm tra chất lượng mỗi nối dập ép tại hiện trường được tiến hành theo từng lô sản phẩm mỗi nối. Trên công trình cứ 500 mỗi nối có cùng một cấp tính năng, có cùng một loại đường kính cốt thép nối và được thi công trong cùng một điều kiện thì được coi là một lô sản phẩm mỗi nối. Trường hợp không đủ 500 mỗi nối thì cũng được coi là một lô để tiến hành kiểm tra.

**8.2.2** Nội dung kiểm tra chất lượng mỗi nối dập ép tại hiện trường gồm:

a) Kiểm tra hình thức bên ngoài của mỗi nối;

b) Kiểm tra cường độ chịu kéo của mỗi nối bằng thí nghiệm kéo tĩnh: Đối với loại kết cấu có yêu cầu đặc biệt về chất lượng mỗi nối cốt thép thì thiết kế sẽ quy định số lượng và hạng mục phải kiểm tra.

**8.2.3** Kiểm tra hình thức bên ngoài của mỗi nối

**8.2.3.1** Tiến hành kiểm tra hình thức bên ngoài đối với 10% mỗi nối có trong lô sản phẩm mỗi nối.

**8.2.3.2** Hình thức bên ngoài của mỗi nối dập ép được coi là đạt chất lượng khi thỏa mãn các yêu cầu sau:

a) Số lượng vết ép và đường kính vết ép của mỗi nối phù hợp với các thông số kỹ thuật dập ép, sau khi các thông số này đã được kiểm tra công nghệ;

b) Uốn cong ở chỗ mỗi nối không được quá  $4^\circ$ ;

c) Bề mặt mỗi nối sau khi dập ép, không có vết rạn nứt mắt thường nhìn thấy.

**8.2.3.3** Trong trường hợp số lượng mỗi nối được kiểm tra có trên 90 % thỏa mãn yêu cầu

8.2.3.2. thì lô sản phẩm mỗi nối đó được coi là đạt chất lượng về hình thức bên ngoài.

**8.2.3.4** Trong trường hợp số lượng mỗi nối được kiểm tra có ít hơn 90 % thỏa mãn yêu cầu

8.2.3.2 thì phải tiến hành kiểm tra từng mỗi nối trong một lô sản phẩm mỗi nối đó. Đánh dấu lại những mỗi nối nào không đạt chất lượng. Trong số các mỗi nối không đạt chất lượng lấy 6 mẫu làm thí nghiệm kéo tĩnh. Nếu có một trong 6 mẫu thử mà cường độ chịu kéo không thỏa mãn yêu cầu về cường độ khi kéo tĩnh ghi trong Bảng 4 thì phải có biện pháp xử lý được thiết kế đồng ý, đối với lô sản phẩm mỗi nối này. Nếu cả 6 mẫu thử đều thỏa mãn yêu cầu về cường độ khi kéo tĩnh ghi trong Bảng 4 thì lô sản phẩm mỗi nối được coi là đạt chất lượng hình thức bên ngoài, nhưng phải ghi lại trong hồ sơ thi công công trình.

**8.2.3.5** Kết quả kiểm tra ghi theo mẫu ở Phụ lục B

**8.2.4** Kiểm tra cường độ chịu kéo của mỗi nối bằng thí nghiệm kéo tĩnh

**8.2.4.1** Cứ mỗi lô sản phẩm mỗi nối trên công trường cất lấy ra 3 mỗi nối bất kỳ để kiểm tra cường độ chịu kéo của mỗi nối bằng thí nghiệm kéo tĩnh. Kích thước mẫu thử phù hợp với Hình 2 và Bảng 5. Chế độ gia tải phù hợp với A.4 của Phụ lục A. Kết quả thí nghiệm ghi theo mẫu ở Phụ lục C, cùng với nhận xét và đánh giá.

**8.2.4.2** Nếu cường độ chịu kéo của cả 3 mẫu thử đều thỏa mãn yêu cầu về cường độ khi kéo tĩnh ghi trong Bảng 4 thì lô sản phẩm mỗi nối đó được coi là đạt chất lượng về cường độ.

**8.2.4.3** Nếu có 2 mẫu thử và cường độ chịu kéo không thỏa mãn yêu cầu về cường độ khi kéo tĩnh ghi trong Bảng 4 thì lô sản phẩm mỗi nối đó được coi là không đạt chất lượng về cường độ. Đơn vị thi công phải báo ngay cho thiết kế biết để đưa ra biện pháp xử lý khắc phục.

**8.2.4.4** Nếu có 1 mẫu thử mà cường độ chịu kéo không thỏa mãn yêu cầu về cường độ khi kéo tĩnh ghi trong Bảng 4, thì phải lấy thêm 6 mẫu thử khác từ chính lô sản phẩm mỗi nối đó để phúc tra lại cũng bằng thí nghiệm kéo tĩnh. Trong khi phúc tra: Nếu vẫn có kết quả thí nghiệm của 1 mỗi nối không đạt yêu cầu thì lô sản phẩm mỗi nối đó coi như không đạt chất lượng về cường độ.

độ; Nếu kết quả thí nghiệm của cả 6 mối nối đều đạt yêu cầu thì lô sản phẩm mối nối đó coi như đạt chất lượng về cường độ nhưng phải ghi lại trong hồ sơ thi công công trình.

**8.2.5** Ở hiện trường nếu kiểm tra liên tiếp 10 lô sản phẩm mối nối mà cả 10 lô đều đạt chất lượng về hình thức bên ngoài và về cường độ, thì sau đó số lượng mối nối trong một lô có thể tăng lên gấp đôi tức là 1 000 mối nối.

## 9 Nghiệm thu mối nối dập ép

**9.1** Hồ sơ để nghiệm thu mối nối dập ép bao gồm:

- Kết quả kiểm tra chất lượng hình thức bên ngoài mối nối;
- Kết quả kiểm tra cường độ chịu kéo của mối nối;
- Chứng chỉ xuất xưởng của ống nối;
- Chứng chỉ xuất xưởng của thép nối.

**9.2** Nghiệm thu theo từng lô sản phẩm mối nối. Lô sản phẩm mối nối nào có ống nối hợp chuẩn, cốt thép hợp chuẩn đồng thời đạt chất lượng cả về hình thức bên ngoài và cả về cường độ thì đủ điều kiện để nghiệm thu.

## Phụ lục A

(Tham khảo)

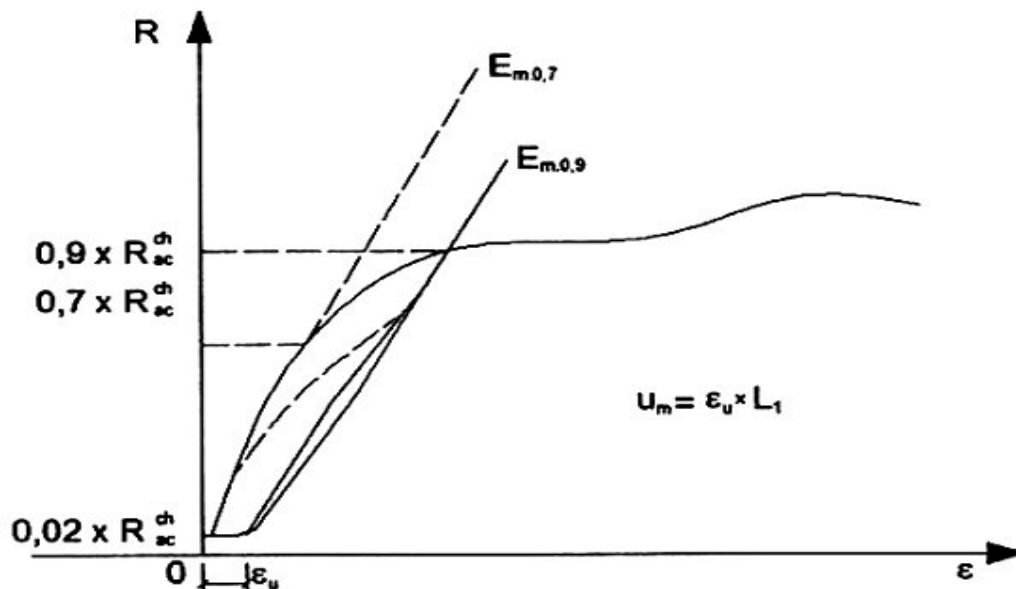
### Chế độ gia tải khi thí nghiệm mối nối dập ép

**A.1** Thí nghiệm kéo tĩnh: Tuân theo A.1.1 và Hình 3

**A.1.1** Chế độ gia tải

$$0 \rightarrow 0,9 \times R_{a.c}^{ch} \rightarrow 0,02 \times R_{a.c}^{ch} \rightarrow \text{phá hoại}$$

**A.1.2** Biểu đồ quan hệ ứng suất biến dạng khi thí nghiệm kéo tĩnh mối nối dập ép



Hình 3 - Biểu đồ quan hệ ứng suất biến dạng khi thí nghiệm kéo tĩnh mối nối dập ép

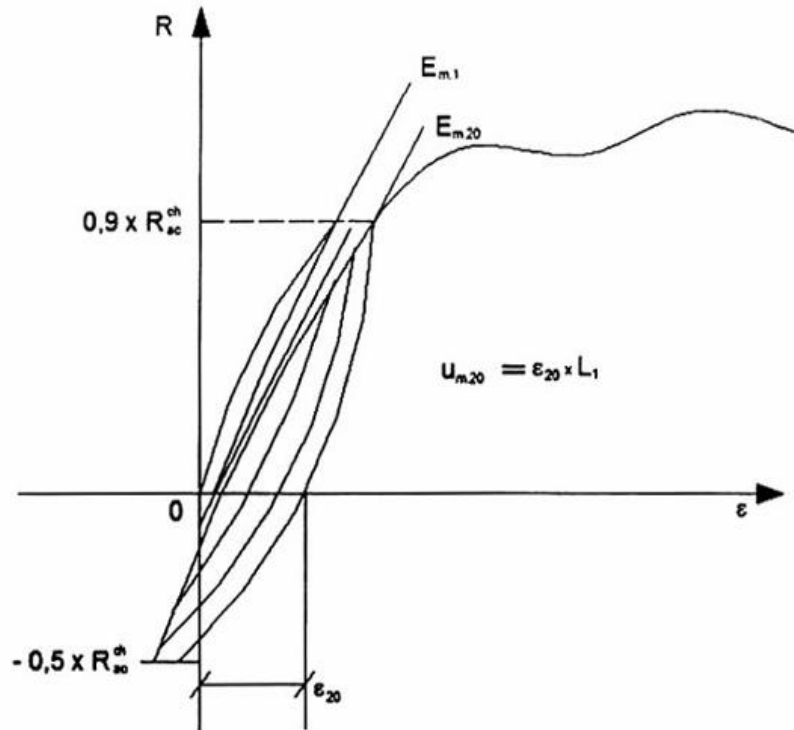
**A.2** Thí nghiệm kéo nén lặp lại ứng suất cao: Tuân theo mục A.2.1 và Hình 4

**A.2.1 Chế độ gia tải:**

$$0 \rightarrow (0,9 \times R_{a.c}^{ch} \rightarrow -0,5 \times R_{a.c}^{ch}) \rightarrow \text{phá hoại}$$

lặp lại 20 lần

**A.2.2 Biểu đồ quan hệ ứng suất biến dạng khi thí nghiệm kéo nén lặp lại ứng suất cao mỗi nối.**



**Hình 4- Biểu đồ quan hệ ứng suất biến dạng khi thí nghiệm kéo nén lặp lại ứng suất cao mỗi nối**

**A.3 Thí nghiệm kéo nén lặp lại biến dạng lớn: Tuân theo A.3.1 và Hình 5**

**A.3.1 Chế độ gia tải**

- Khi thử mỗi nối cấp A:

$$0 \rightarrow (2 \times \varepsilon_{a.c}^{ch} \rightarrow -0,5 \times R_{a.c}^{ch}) \rightarrow (5 \times \varepsilon_{a.c}^{ch} \rightarrow -0,5 \times R_{a.c}^{ch}) \rightarrow \text{phá hoại}$$

(lặp lại 4 lần)

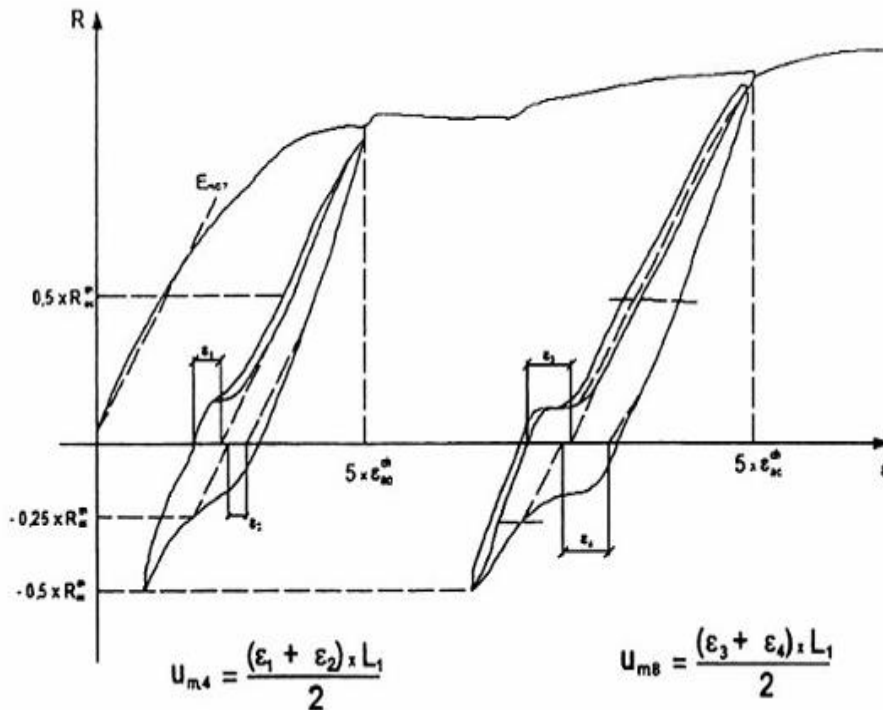
(lặp lại 4 lần)

- Khi thử mỗi nối cấp B:

$$0 \rightarrow (2 \times \varepsilon_{a.c}^{ch} \rightarrow -0,5 \times R_{a.c}^{ch}) \rightarrow \text{phá hoại}$$

(lặp lại 4 lần)

**A.3.2 Biểu đồ quan hệ ứng suất biến dạng khi thí nghiệm kéo nén lặp lại biến dạng lớn mỗi nối.**



Hình 5 - Biểu đồ quan hệ ứng suất biến dạng khi thí nghiệm kéo nén lặp lại biến dạng lớn mỗi nối

CHÚ THÍCH:

- 1)  $\varepsilon_1$  là giá trị biến dạng ở chu kì thứ 4 của giai đoạn lặp lại biến dạng  $2 \times \varepsilon_{a,c}^{ch}$  thể hiện bằng khoảng cách giữa 2 giao điểm với trục hoành của đường kẻ song song với đường  $E_{m,0,7}$  xuất phát từ điểm ứng với ứng suất giảm tải là  $0,5 \times R_{a,c}^{ch}$  trên biểu đồ ứng suất biến dạng của chu kì 4 và của đường kẻ cũng song song với đường  $E_{m,0,7}$  nhưng xuất phát từ điểm ứng với ứng suất giảm tải ngược lại là  $(-0,25) \times R_{a,c}^{ch}$  cũng trên biểu đồ ứng suất biến dạng của chu kì 4;
- 2)  $\varepsilon_2$  là giá trị biến dạng ở chu kì thứ 4 của giai đoạn lặp lại biến dạng  $2 \times \varepsilon_{a,c}^{ch}$  thể hiện bằng khoảng cách giữa 2 giao điểm với trục hoành của đường kẻ song song với đường  $E_{m,0,7}$  xuất phát từ điểm ứng với ứng suất giảm tải là  $0,5 \times R_{a,c}^{ch}$  trên biểu đồ ứng suất biến dạng của chu kì 4 và của đường kẻ cũng song song với đường  $E_{m,0,7}$  nhưng xuất phát từ điểm ứng với ứng suất giảm tải ngược lại là  $(-0,25) \times R_{a,c}^{ch}$  cũng trên biểu đồ ứng suất biến dạng của chu kì 4;
- 3)  $\varepsilon_3, \varepsilon_4$  là giá trị biến dạng thu được theo cách làm như với  $\varepsilon_1$  và  $\varepsilon_2$  nói trên, nhưng ở chu kì thứ 4 của giai đoạn lặp lại biến dạng  $5 \times \varepsilon_{a,c}^{ch}$ .

#### A.4 Thí nghiệm kéo tĩnh khi kiểm tra thông số công nghệ dập ép mỗi nối và kiểm tra chất lượng mỗi nối dập ép tại hiện trường

Có thể áp dụng chế độ gia tải 1 lần từ 0 đến phá hoại

0 → phá hoại

#### Phụ lục B

(Tham khảo)

**Kết quả kiểm tra chất lượng hình thức bên ngoài mối nối dập ép tại hiện trường**

**B.1 Biểu mẫu kiểm tra chất lượng hình thức bên ngoài mối nối dập ép tại hiện trường**

Cơ quan yêu cầu:	Ngày thí nghiệm:
Tên công trình:	Hạng mục:
Số lượng mẫu kiểm tra:	Loại cấu kiện:
Đường kính cốt thép nối (d):	Đường kính ngoài của ống nối (hoặc độ dài):
Số mối nối của lô kiểm tra:	Tiêu chuẩn áp dụng:

Nội dung kiểm tra hình thức bên ngoài	Đường kính vệt ép mm		Số đường dập ép quy định		Mối nối uốn cong $\leq 4^\circ$		Ống nối không có vết nứt nhìn thấy được	
	Đạt	Không đạt	Đạt	Không đạt	Đạt	Không đạt	Đạt	Không đạt
<b>Đánh số mối nối không hợp chuẩn</b>	1							
	2							
	3							
	4							
	5							
	6							
	7							
	8							
	9							
<b>Đánh giá và kết luận</b>								

Thủ trưởng cơ quan

Trưởng phòng thí nghiệm

Người thí nghiệm

**Phụ lục C**

(Tham khảo)

**Kết quả thí nghiệm kéo tĩnh mẫu mối nối dập ép**

**C.1 Biểu mẫu thí nghiệm kéo tĩnh mẫu mối nối dập ép**

Cơ quan yêu cầu:	Ngày thí nghiệm:
Tên công trình:	Hạng mục:
Cấp tính năng mối nối:	Loại cấu kiện:
Số mối nối của lô kiểm tra:	Tiêu chuẩn áp dụng:

Kí hiệu mẫu thử	D mm	$F_a$ mm <sup>2</sup>	$R_{a.c}^{ch}$ N/mm <sup>2</sup>	$R_{a.c}^b$ N/mm <sup>2</sup>	$R_a^b$ N/mm <sup>2</sup>	Lực kéo tối đa của mẫu thử, $P_b$ kN	$R_m^b = \frac{P_b}{F_a}$ N/mm <sup>2</sup>	Trạng thái phá hủy mỗi nối	Đánh giá kết quả
1									
2									
-									
-									
-									
Đánh giá và kết luận									

CHÚ THÍCH:

- 1)  $R_m^b \geq R_{a.c}^b$  là mỗi nối cấp A;
- 2)  $R_m^b \geq 1,35 \times R_{a.c}^b$  là mỗi nối cấp B;
- 3) Diện tích mặt cắt ngang thực đo của cốt thép xác định bằng cân trọng lượng;
- 4) Ghi lại trạng thái phá hủy, để dự phòng phúc tra, không dùng làm căn cứ đánh giá chất lượng.

Thủ trường cơ quan

Trường phòng thí nghiệm

Người thí nghiệm

### Phụ lục D

(Tham khảo)

#### Các thông số công nghệ cần thiết để thi công mỗi nối dập ép

##### D.1 Ống nối

**D.1.1** Các loại ống nối có trong Bảng 6 có thể dùng để nối các loại cốt thép có gờ đường kính từ 18 mm đến 40 mm như quy định trong 5.1.

**D.1.2** Các loại ống nối có trong Bảng 6 được sản xuất tại nhà máy đáp ứng được các yêu cầu thiết kế ở mục 5.

**D.1.3** Thép ống nối có trong Bảng 6 có các tính năng cơ học đáp ứng các yêu cầu trong Bảng 1.

**D.1.4** Quy cách, kích thước và sai số của các loại ống nối được thể hiện trong Bảng 6.

**Bảng 6 - Quy cách, kích thước và sai số của ống nối**

Kích thước tính bằng milimét

Đường kính cốt thép nối	Quy cách ống nối	Kích thước ống nối ( $\Phi$ ngoài x dày x dài),	Sai số kích thước		
			$\Phi$ ngoài	dày	dài
18	T18	33 x 5,0 x 110	$\pm 0,3$	$\pm 0,5$	$\pm 2$
20	T20	36 x 5,5 x 120	$\pm 0,3$	$\pm 0,5$	$\pm 2$
22	T22	40 x 6,0 x 132	$\pm 0,5$	$\pm 0,6$	$\pm 2$

25	T25	45 x 7,0 x 150	± 0,5	± 0,7	± 2
28	T28	50 x 8,0 x 168	± 0,5	± 0,8	± 2
32	T32	56 x 9,0 x 192	± 0,5	± 0,9	± 2
36	T36	63 x 10,0 x 216	± 0,5	± 1,0	± 2
40	T40	70 x 11,0 x 240	± 0,5	± 1,1	± 2

## D.2 Máy dập ép

D.2.1 Có thể sử dụng các loại máy dập ép có tính năng kỹ thuật như trong Bảng 7 để thi công dập ép mối nối trên công trình xây dựng.

**Bảng 7 - Chỉ tiêu kỹ thuật của máy dập ép**

Tên thiết bị	Tên chỉ tiêu		
	Áp lực làm việc định mức	Lưu lượng làm việc định mức	Phạm vi sử dụng
Bơm dầu cao áp	Cao áp: 63,5 MPa Hạ áp: 6 MPa	Cao áp: 1,8 l/min Hạ áp: 6 l/min	Thông dụng
Kích ép thủy lực	650 kN	-	Nối dập ép cốt thép từ Φ18 đến Φ32
	800 kN	-	Nối dập ép cốt thép Φ36; Φ40

D.2.2 Kèm theo máy dập ép là các loại khuôn ép có cỡ M18 đến M40 và dưỡng kiểm tra cho từng loại đường kính cốt thép.

D.2.3 Sử dụng máy dập ép tuân theo quy định trong 6.1.

## D.3 Thao tác thi công dập ép mối nối

D.3.1 Trình tự thao tác thi công dập ép mối nối tuân theo quy định trong 6.2.

D.3.2 Sử dụng các thông số kỹ thuật dập ép mối nối trong Bảng 8 để thi công dập ép mối nối tại công trình.

**Bảng 8 - Các thông số kỹ thuật dập ép mối nối**

Quy cách cốt thép	Φ18	Φ20	Φ22	Φ25	Φ28	Φ32	Φ36	Φ40
Quy cách ống nối	T18	T20	T22	T25	T28	T32	T36	T40
Cỡ khuôn ép	M18	M20	M22	M25	M28	M32	M36	M40
Số lượng vệt ép (mỗi bên mối nối)	2	3	3	3	4	5	6	7
Áp lực dầu (MPa)	40	40	44	53	53	57	48	52
Đường kính vệt ép (mm)	từ 26 đến 28	từ 28 đến 30	từ 32 đến 34	từ 37 đến 39	từ 42 đến 44	từ 47 đến 49	từ 53 đến 56	từ 59 đến 62

## MỤC LỤC

1 Phạm vi áp dụng



2 Tiêu chuẩn viện dẫn

3 Thuật ngữ và ký hiệu

4 Quy định chung

5 Thiết kế mối nối dập ép

6 Thi công mối nối

7 Kiểm định chất lượng mối nối dập ép

8 Kiểm tra chất lượng mối nối dập ép tại hiện trường

9 Nghiệm thu mối nối dập ép

Phụ lục A Chế độ gia tải khi thí nghiệm mối nối dập ép

Phụ lục B Kết quả kiểm tra chất lượng hình thức bên ngoài mối nối dập ép tại hiện trường

Phụ lục C Kết quả thí nghiệm kéo tĩnh mẫu mối nối dập ép

Phụ lục D Các thông số công nghệ cần thiết để thi công mối nối dập ép